

PVC-Buchtentrennwände

PVC-Buchtentrennwände sind als Inventar, Waschwände, Wandverkleidung, Trennwände etc. Verwendbar.

Buchtentrennwände:

- Leicht und schnell zu montieren.
- Leichte und glatte Oberfläche => einfach zu reinigen
- Schlagfest mit langer Lebensdauer.



Die Buchtentrennwände sind 35 mm. dick und sind in folgenden Maßen lieferbar:

- **250 mm** mit clicksystem (mit Nut und Feder versehen)
 - Sind u.a. als Inventar verwendbar (500, 750 und 1000 mm) samt für Sektionierung und Waschwände.
- **500 mm** mit glatter Oberfläche und Boden.
 - Geeignet für Abferkelbuchten.
- **500 mm** mit clicksystem. (2 und 2 montiert)
 - Perfekt für geschlossene Inventare von 1000 mm.

AGRICULTURAL ENGINEERING AND TRADING / HANDELS- OG INGENIØRFIRMA

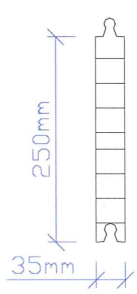
Fog Agroteknik A/S

Sylbækvej 6 • DK-8230 Åbyhøj-Århus • Tlf. + 45 86 25 57 00

Fax: + 45 86 25 86 11 • www.fogagro.dk

Buchtentrennwände 250 x 35 mm.

Die Buchtentrennwände 250 x 35 mm. kann als "Neuware" oder als CO-EX geliefert werden. Neuware ist aus 100% reine Rohmaterialien hergestellt worden, ohne Zusatz von Regenerat, welches eine selbe Farbe und längere Lebensdauer des Materials ergibt, das als Ihre Garantie von Qualität entspricht. Bestehen eine Schlagprobe aus 2 m. Höhe ohne Brüche.
 - CO-EX enthält Regenerat.



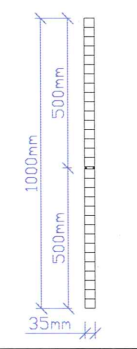
Buchtentrennwände 250 x 35 mm. – (NEUWARE)

Dim: 250 x 35
 Maße: 1.7 mm
 L: 6.0, 7.0 m eller 7.2 m
 Farbe: Hellgrau

Buchtentrennwände 250 x 35 mm. – CO-EX

Dim: 250 x 35
 Maße: 1.7 mm
 L: 6.0, 7.0 m eller 7.2 m
 Farbe: Hellgrau

Buchtentrennwände 500 x 35mm –click CO-EX

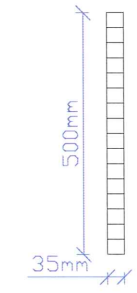


Buchtentrennwände 500 x 35 mm – click (CO-EX)

Dim: 500 x 35 mm.
 Maße: 1.7 mm
 L: 6.0, 7.0 m. oder 7.2 m.
 Farbe: Hellgrau

** Wird mit clicksystem (2 und 2) montiert.
 * Gesamte Höhe 1000 mm. mit glatten Enden oben und unten.*

Buchtentrennwände 500 x 35 mm.



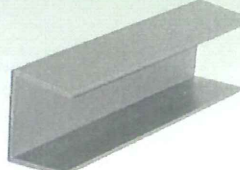


Buchtentrennwände 500 x 35 mm.

Dim: 500 x 35 mm
 Maße: 1.7 mm.
 L: 6.0, 7.0 m eller 7.2 m
 Farbe: Hellgrau

**Glatte Oberfläche oben und unten
 Geeignet für Abferkelbuchten

Zubehör für PVC Buchtentrennwände

	<p>Top profil Für Wände: 250x25 L: 7.2 m Farbe: Hellgrau</p>		<p>Topklotz Für Wände: 250x35 Farbe: Grün</p>
	<p>Plastprofilrohr Dim: 70 x 35 mm Maße: 5 mm L: 6.0, 7.0 oder 7,2 m Farbe: Hellgrau</p>		<p>PVC U-profil Für Wände: 35 mm L: 6.0 m Farbe: Hellgrau</p>

